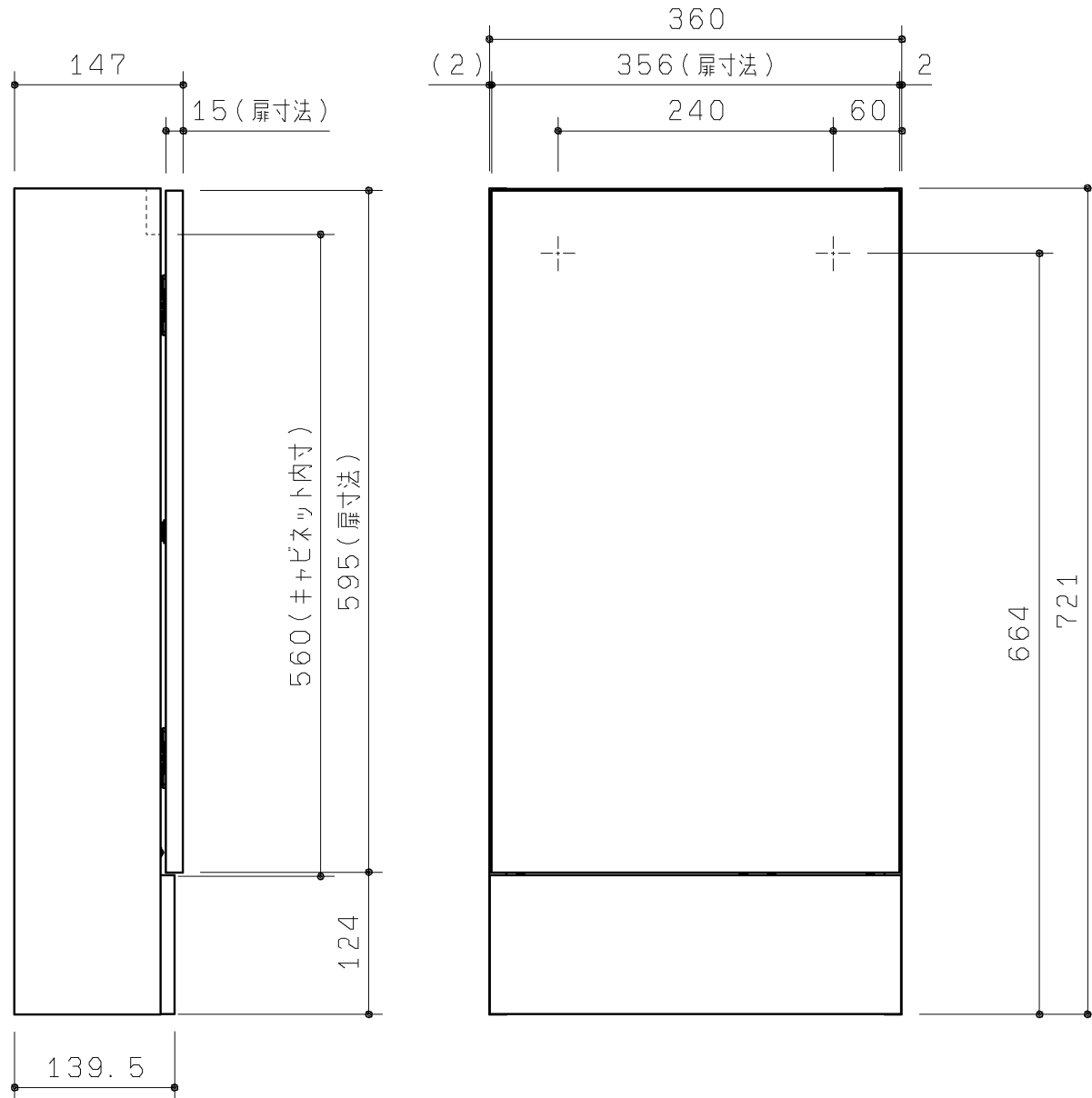
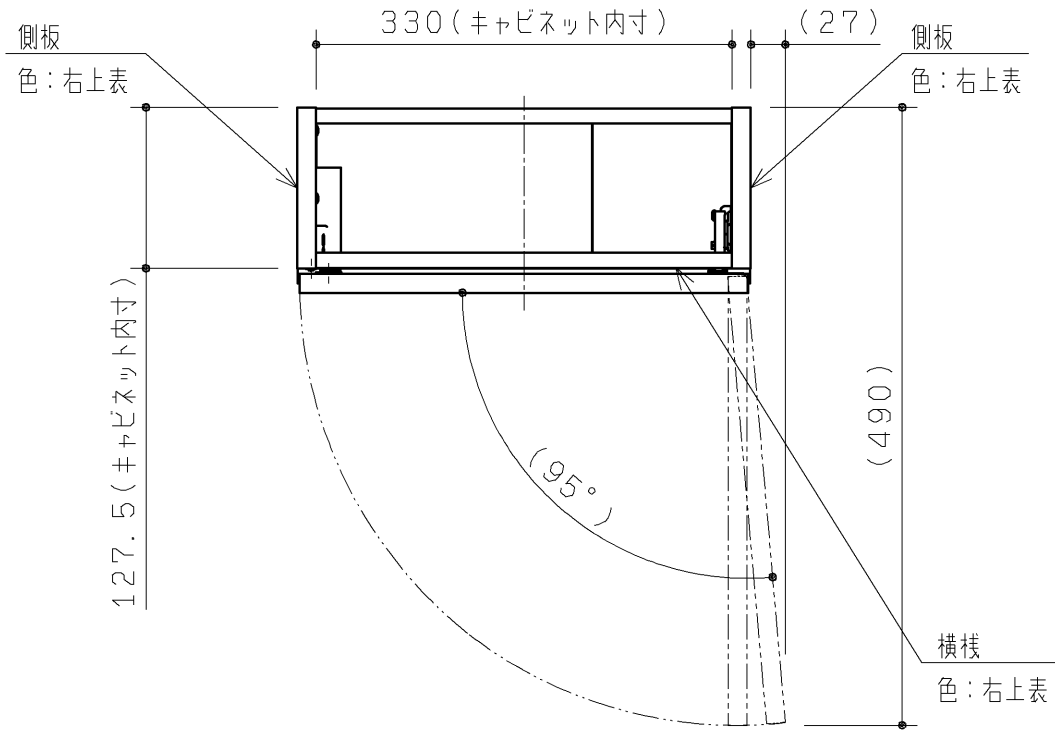


生産中止図面

2023/11



品番	扉・横棧・側板・けこみ板(※2)		表面木目柄方向
	表面色	内面色	
UGLM11R#NW1	ホワイト	ホワイト	-
UGLM11R#EL	ライトウッドN		横
UGLM11R#MW	ダブルブラウン		横
UGLM11R#RSW	ルフレスノーホワイト		-
UGLM11RD****T(※1)	*		縦
UGLM11RD****Y(※1)	*		横
UGLM11RD****N(※1)	*		-
UGLM11RT****T(※1)	*		縦
UGLM11RT****Y(※1)	*		横
UGLM11RT****N(※1)	*		-

※1 図面色番号 「D\*\*\*\*」は大日本印刷 WS\*\*\*\*、またはGR\*\*\*\*  
「T\*\*\*\*」は凸版印刷 TE\*\*\*\*、またはTEU\*\*\*\*  
の\*\*\*\*部(数字)と同じ。

数字が3桁の場合は、先頭に0(ゼロ)を追加し、4桁とする。

※2 その他の部品の表面色はホワイト。

けこみ板  
色: 右上表

<b>TOTO</b>		第三角法	単位 mm	名称
製図 齊田	検図 園田	日付 20.06.01	尺度 1:6	手洗器キャビネット
備考			図面数 1/1	品番 UGLM11R